

Produkt # _____

Modell # _____

Namn # _____

SIS # _____

AIA # _____



589596 (MCEAHBB300)

Blandare med spak,
betjänas från 1 sida med
hög bakkant, kroppshöjd
800 mm

Kort specifikation

Pos. _____

Vattenblandare med spak för varmt och kallt vatten. Enheten är konstruerad enligt DIN 18860-2 med 20 mm droppkant och 70 mm indragen sockel. Tillverkad i en robust ramkonstruktion. Arbetsyta i 2 mm 1.4301 (AISI 304). Släta arbetsytor som är enkla att rengöra. THERMODUL-Anslutningssystem ger arbetsytor med minimala skarvar som gör att fett och smuts inte kan tränga ner mellan enheterna. Kapslingsklass IPX5
Konfiguration: Fristående med hög bakkant, betjänas från en sida.

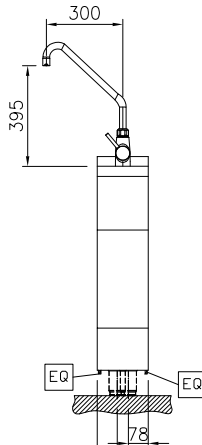
Huvudfunktioner

- Vattenblandare för varmt och kallt vatten.
- Servicevänlig, alla viktiga komponenter kan nås från framsidan.
- THERMODUL-anslutningssystemet ger en arbetsyta utan skarvar som inte släpper igenom smuts när enheterna är sammankopplade. Detta underlättar då en enhet behöver avlägsnas vid byte eller service.
- Stor kran i rostfritt stål.

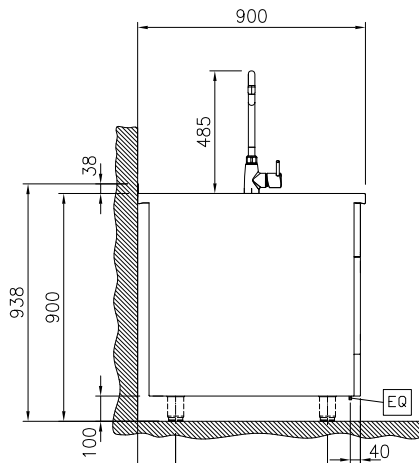
Konstruktion

- 2 mm arbetsyta i 1.4301 (AISI 304).
- IPX5 kapslingsklass
- Enheten konstruerad enligt DIN 18860_2 med 20 mm droppkant och 70 mm indragen sockel.
- Plan ytkonstruktion för att lätt rengöra ytorna.
- Självbärande konstruktion.

Front

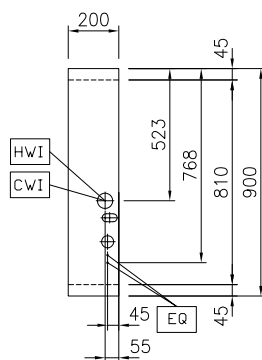


Sida



CW11 = Kallvatten
HW1 = Varmvatten

Topp



Vatten

Dimensioner tillopp varmvattenledning:	3/4"
Storlek inkommande kallvattenledning:	3/4"

Viktig information

Ytermått, bredd	200 mm
Ytermått, djup	900 mm
Ytermått, höjd	800 mm
Nettovikt:	30 kg

Övriga Tillbehör

- Kopplingsräls, TL90 med högbakkant PNC 912499
- Fronträcke, 200mm lång x 130 mm djup PNC 912520
- Fronträcke, 200mm lång x 200 mm djup PNC 912550
- Fällbar hylla, 300x900mm PNC 912581
- Fällbar hylla, 400x900mm PNC 912582
- Fixerad sidohylla, 200x900mm PNC 912589
- Fixerad sidohylla, 300x900mm PNC 912590
- Fixerad sidohylla, 400x900mm PNC 912591
- Kompletta rostfri sockel, installation mot vägg, 200mm bredd, höjd = 100 mm, TL90 PNC 912895
- Kompletta rostfri sockel, fristående, 200mm bredd, höjd = 100 mm, TL90 PNC 912914
- Kopplingsräls för enheter m hög bakkant, vänster PNC 912981
- Kopplingsräls för enheter m hög bakkant, höger PNC 912982
- Ryggpanel, 200x800mm, för enheter med högbakkant PNC 913020
- Rostfri sidopanel (12mm), 900x800mm, för enhet med högbakkant, vänster sida PNC 913102
- Rostfri sidopanel (12mm), 900x800mm, för enhet med högbakkant, höger sida PNC 913106
- Sido-kopplingsräls för slätsittande vänster sidopanel, TL90 med hög bakkant PNC 913117
- Sido-kopplingsräls för slätsittande höger sidopanel, TL90 med hög bakkant PNC 913118
- Sido-kopplingsräls (12mm) för TL 90 med hög bakkant, vänster PNC 913208
- Sido-kopplingsräls (12mm) för TL 90 med hög bakkant, höger PNC 913209
- U-list, sammansättning, rygg mot rygg, hög bakkant TL80/85/90 PNC 913226
- Profil, D900, TL Övrig Maskin PNC 913232
- - NOT TRANSLATED - PNC 913268
- Förstärkt sidopanel endast i samband med sidohylla PNC 913270